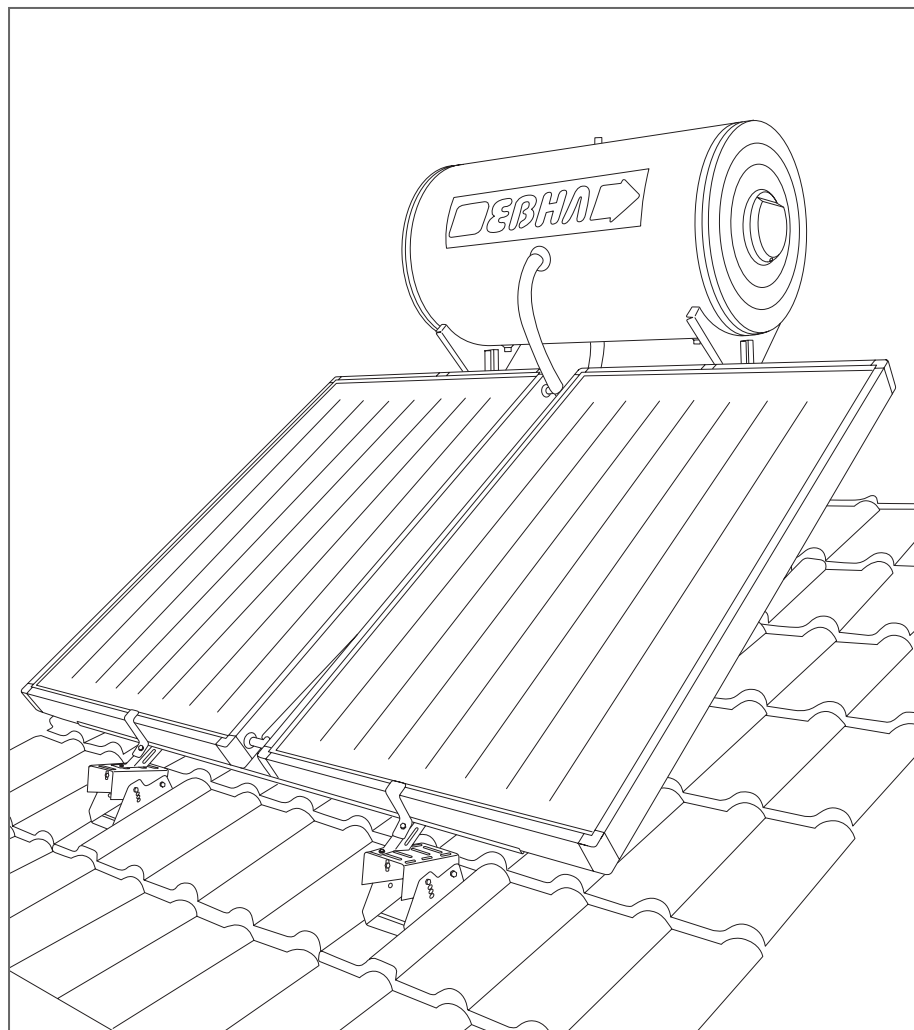




**Οδηγίες
για την εγκατάσταση & συναρμολόγηση
Ηλιακού Συστήματος με διπλό συλλέκτη
σε κεραμοσκεπή**

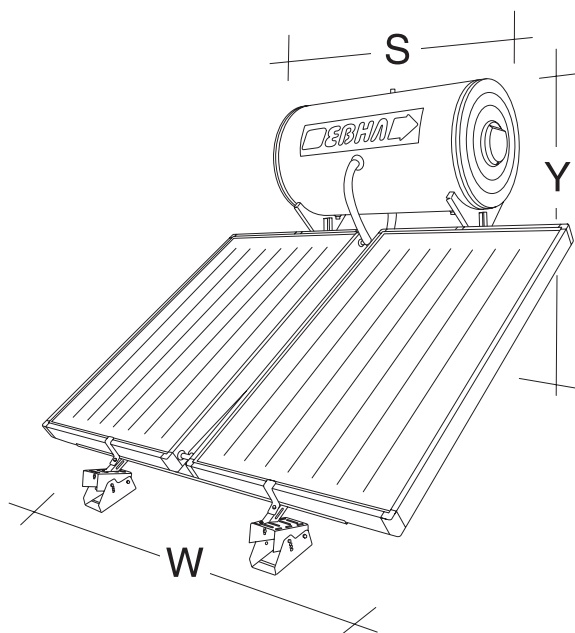


Γενικοί κανόνες εγκατάστασης

ΠΡΟΣΟΧΗ:

η εγκατάσταση πρέπει να είναι σύμφωνη με τους κατά τόπους ισχύοντες κανονισμούς που αφορούν τις υδραυλικές και ηλεκτρικές εγκαταστάσεις.

Η αφαίρεση συσκευασίας του ηλιακού συστήματος πρέπει να γίνεται στο χώρο εγκατάστασης, για προστασία της συσκευής από τα χτυπήματα κατά τη μεταφορά της, προσέχοντας να μη στηρίζονται οι συλλέκτες με το βάρος τους στις αναμονές σύνδεσης των σωλήνων. Μέχρι την ολοκλήρωση της εγκατάστασης, τα κρύσταλλα των συλλεκτών πρέπει να παραμένουν σκεπασμένα μέχρι την πλήρωση της δεξαμενής με νερό χρήσης, έτσι ώστε να αποφευχθεί ο βρασμός του υγρού πλήρωσης ή το σπάσιμο των κρυστάλλων. Πρέπει επίσης να αφαιρεθούν οι



Διαστάσεις ολοκληρωμένου ηλιακού συστήματος σε κεραμοσκεπή σε εκατοστά (cm)

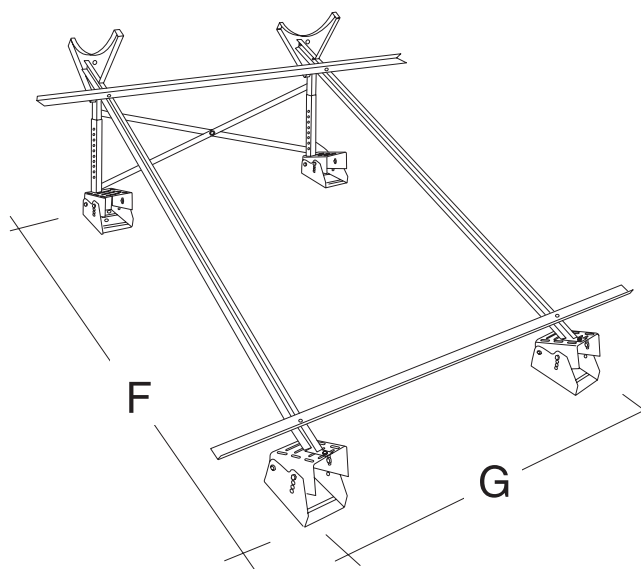
	150 L 3m ²	200 L 3m ²	200 L 4m ²
Y	122 -104	122 -104	122 -104
W	196	196	196
S	110	125	125

πλαστικές προστατευτικές τάπες από τις αναμονές σύνδεσης της δεξαμενής και των συλλεκτών.

Θέση εγκατάστασης: Η εγκατάσταση να έχει την μικρότερη δυνατή απόσταση από την αναμονή της υδραυλικής εγκατάστασης. Πριν την τοποθέτηση των ηλιακών συλλεκτών, πρέπει να γίνει σωστή επιλογή της θέσης και έλεγχος της επιφάνειας που θα τοποθετηθεί η συσκευή, ώστε να αντέχει το βάρος του συστήματος.

Προσανατολισμός - Βέλτιστη κλίση - Σκίαση:

Βασικός παράγοντας για τη βέλτιστη απόδοση του ηλιακού συστήματος αποτελεί η σωστή επιλογή της



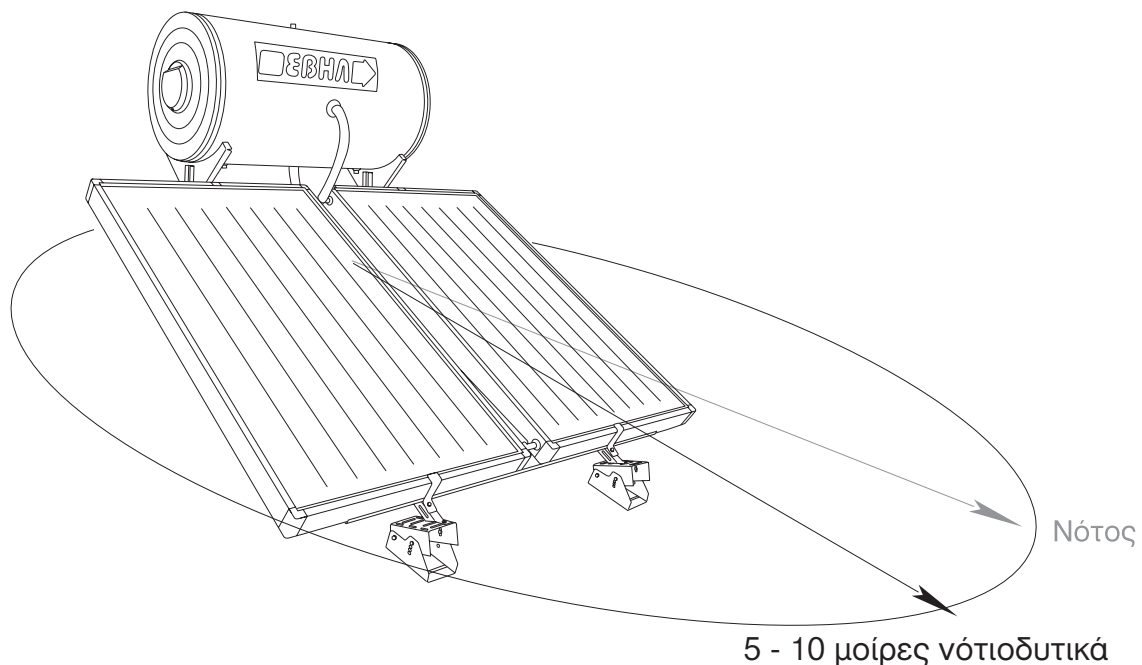
Διαστάσεις βάσης στήριξης σε κεραμοσκεπή σε εκατοστά (cm)			
	150 L 3m ²	200 L 3m ²	200 L 4m ²
F	156	156	192
G	110	110	110

κλίσης και του προσανατολισμού του, σε σχέση με το τόπο που τοποθετείται και τον χρόνο για τον οποίο θέλουμε την μέγιστη απολαβή.

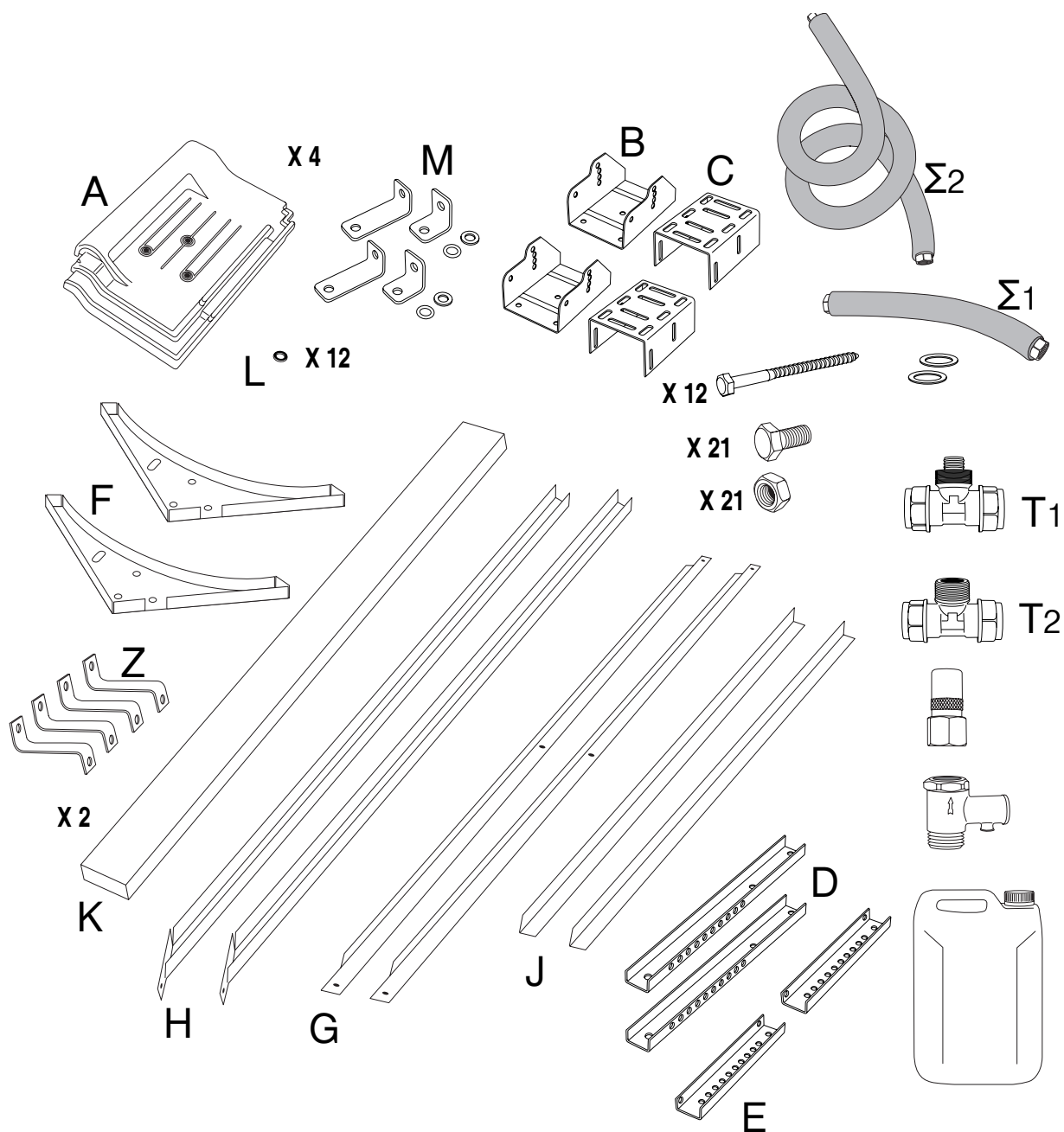
Το ηλιακό σύστημα **πρέπει να προσανατολιστεί** έτσι ώστε η συλλεκτική του επιφάνεια να βλέπει στην κατεύθυνση του γεωγραφικού Νότου (N - ΝΔ. 5 - 10°) προκειμένου για το βόρειο ημισφαίριο (και του γεωγραφικού βορρά για το νότιο ημισφαίριο), δηλαδή να κοιτά πάντοτε προς τον Ισημερινό ώστε 13.00 ώρα το μεσημέρι ο ήλιος να είναι μπροστά στον ηλιακό. Απόκλιση του προσανατολισμού σημαίνει μείωση της απόδοσης του συστήματος.

Πρέπει ακόμη **να αποφεύγεται η σκίαση** του συστήματος έστω και λίγο, από δέντρα, κτίρια ή άλλα εμπόδια, έτσι ώστε να εξασφαλίζονται τουλάχιστον 4 ώρες ανεμπόδιστης έκθεσης της συλλεκτικής επιφάνειας στην ηλιακή ακτινοβολία τις μεσημβρινές ώρες.

Επίσης **είναι απαραίτητο το αλφάδιασμα** του ηλιακού για να αποφεύγεται η δημιουργία φουσαλίδων αέρα στο κλειστό κύκλωμα



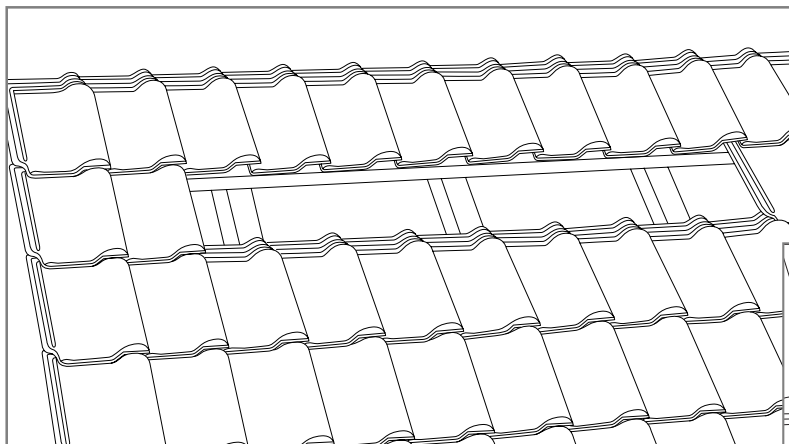
Περιεχόμενα για την συναρμολόγηση



Διαστάσεις ελασμάτων βάσης στήριξης σε εκατοστά (cm)

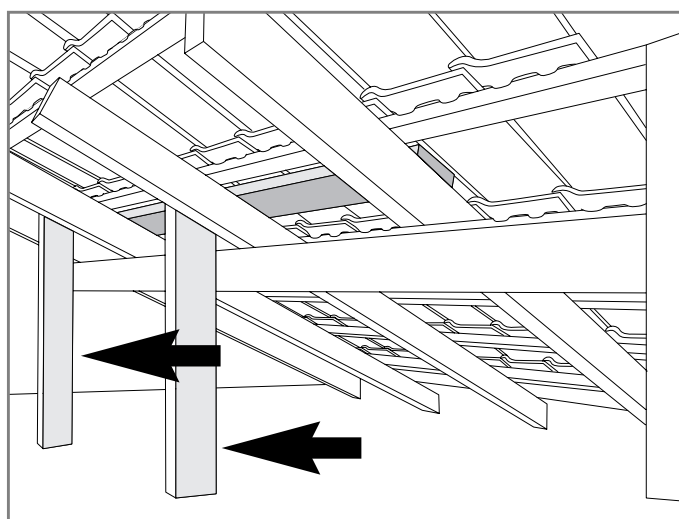
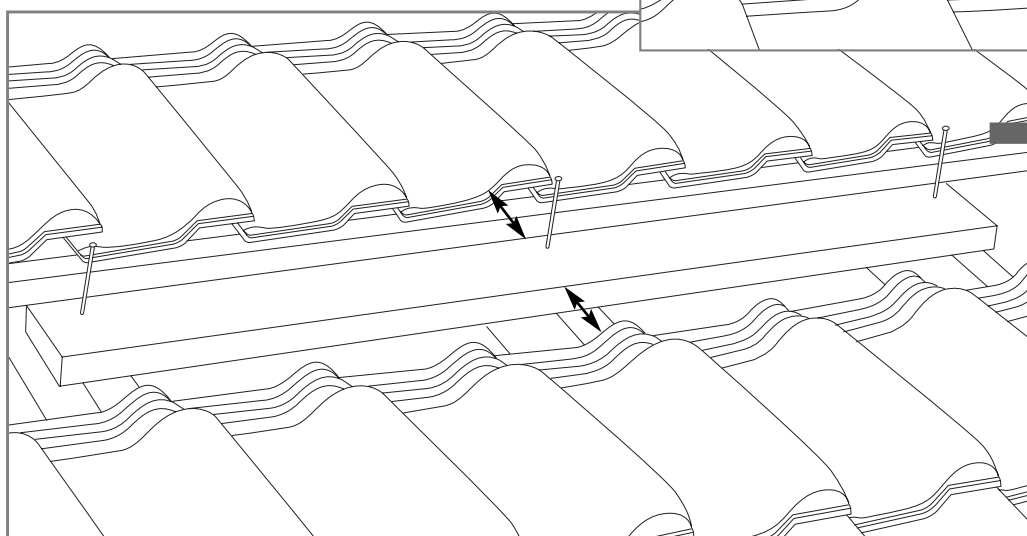
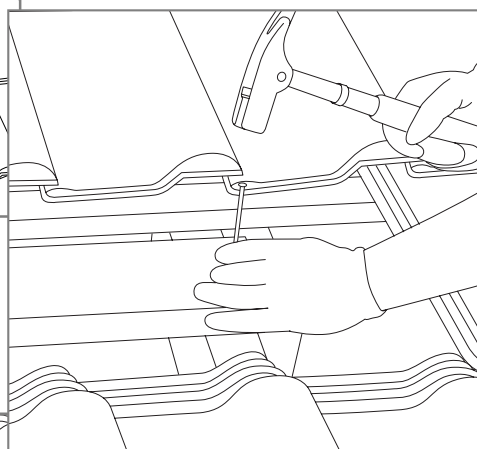
	150 L 3m ²	200 L 3m ²	200 L 4m ²
H	182,0	182,0	231,5
G	115,0	115,0	134,0
J1	155,0	155,0	155,0
D	42,0	42,0	42,0
E	26,5	26,5	26,5

Συναρμολόγηση ηλιακού θερμοσίφωνα με διπλό συλλέκτη



Ξεκινάμε αφαιρώντας 7 με 9 κεραμίδια (όπως στο σχήμα) για να μπορούμε να δουλέψουμε.

Βιδώνουμε ή καρφώνουμε **ένα από τα ξύλινα καδρόνια** (4cm X11cmX140cm) αφήνοντας **ίσες αποστάσεις, πάνω-κάτω** όπως στο σχήμα.



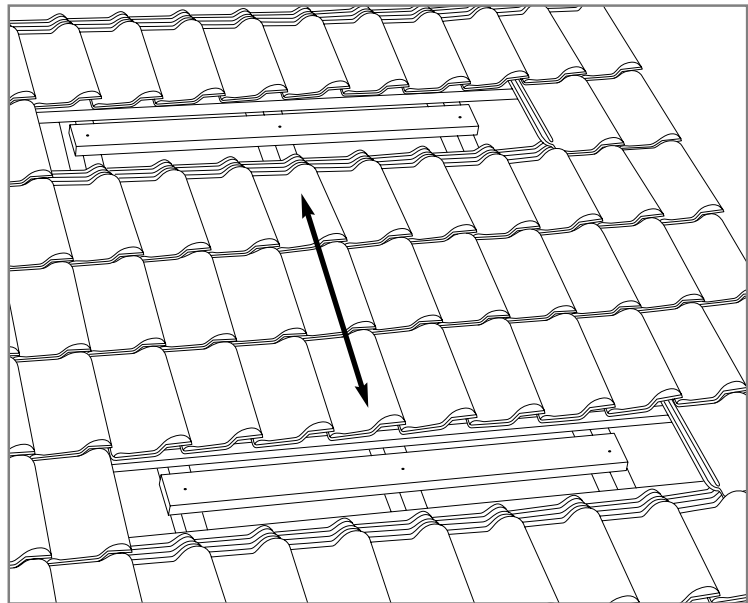
Π Ρ Ο Σ Ο Χ Η !

Πριν συνεχίσουμε την εργασία τοποθέτησης και του δεύτερου καδρονιού, **ελέγχουμε την αντοχή της στέγης** και αν χρειάζεται την **ενισχύουμε με κάθετα υποστυλώματα** όπως στο διπλανό σχέδιο.

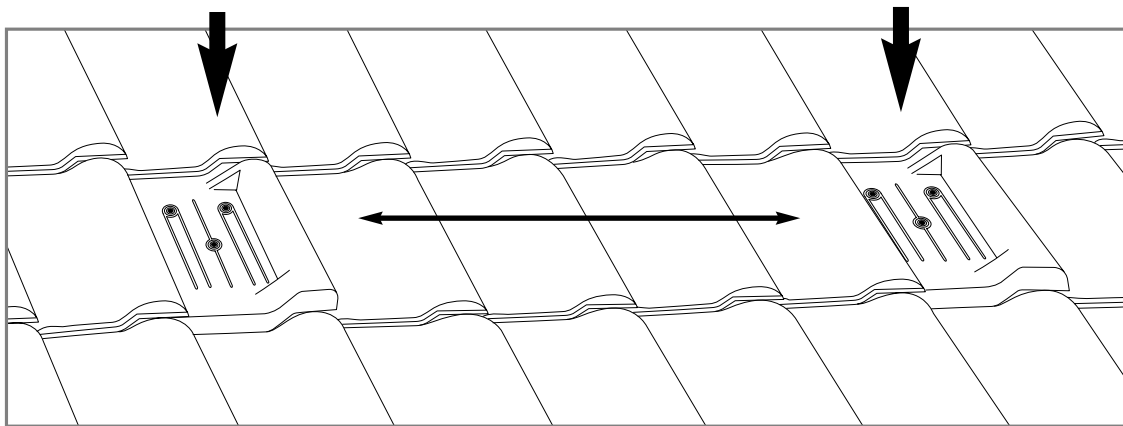
Κάνουμε το ίδιο, αφού αφήσουμε απείραχτες 3 ή 4 σειρές κεραμιδιών **ανάλογα** με τον τύπο του συλλέκτη.

ΠΡΟΣΟΧΗ!

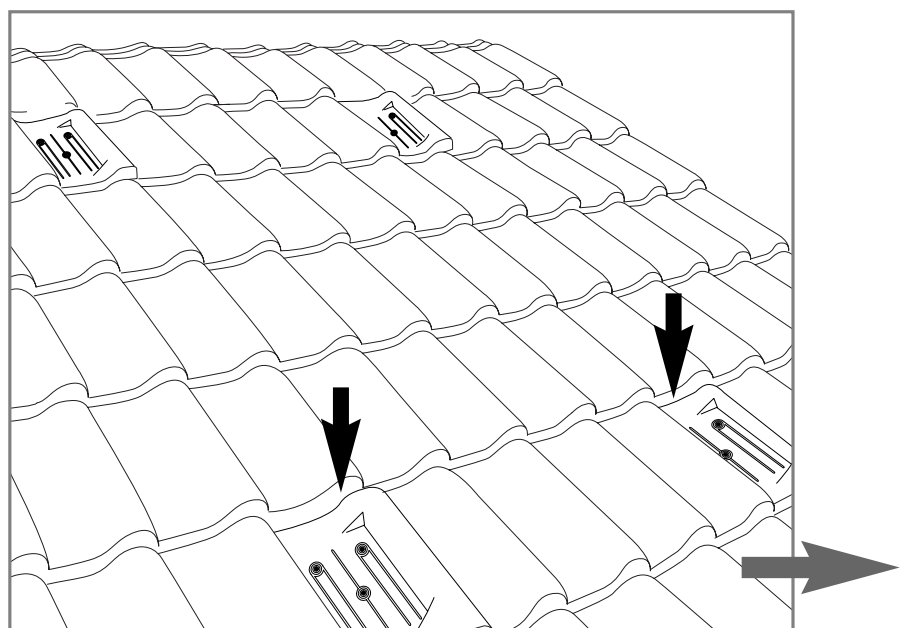
Για τους τύπους **150L 3m²** και **200L 3m²** αφήνουμε **3** σειρές όπως στο σχήμα
Για τον τύπο **200L 4m²** αφήνουμε **4** σειρές



Τοποθετούμε τα **2** ειδικά κεραμίδια στο επάνω καδρόνι και με απόσταση μεταξύ τους 4 κεραμιδιών όπως στο παρακάτω σχήμα και συμπληρώνουμε με κανονικά κεραμίδια.

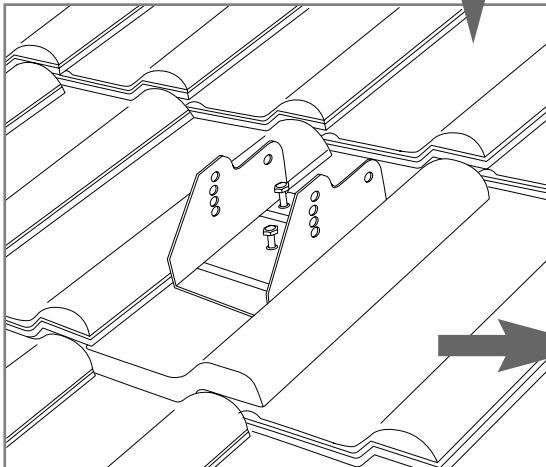
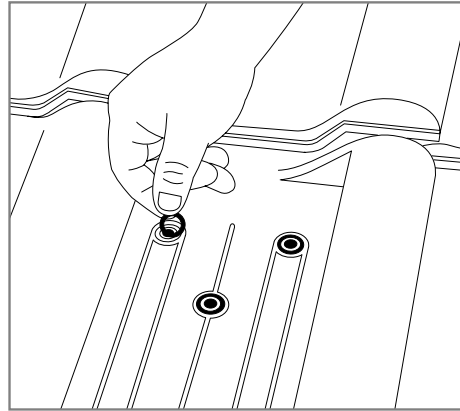


Τοποθετούμε τα υπόλοιπα **2** ειδικά κεραμίδια στο κάτω καδρόνι στην αντίστοιχη θέση με τα επάνω, και συμπληρώνουμε με κανονικά κεραμίδια όπως στο παραπλεύρως σχήμα

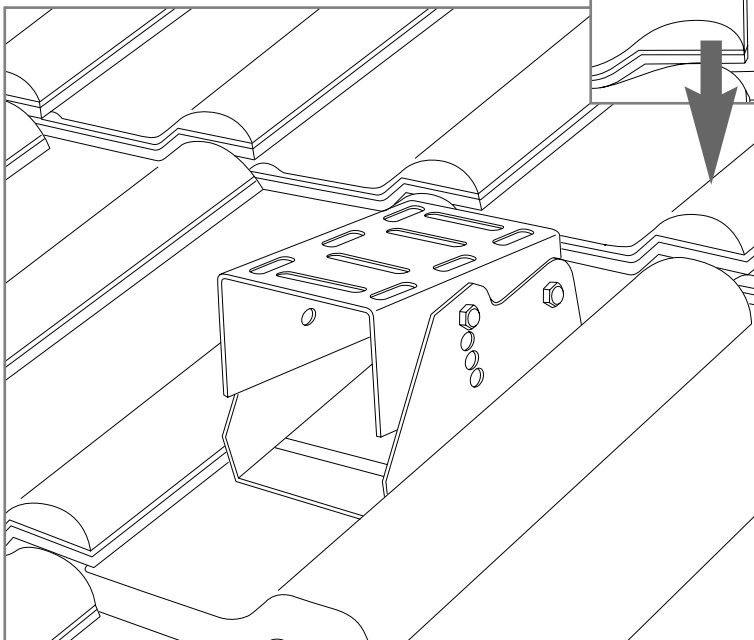
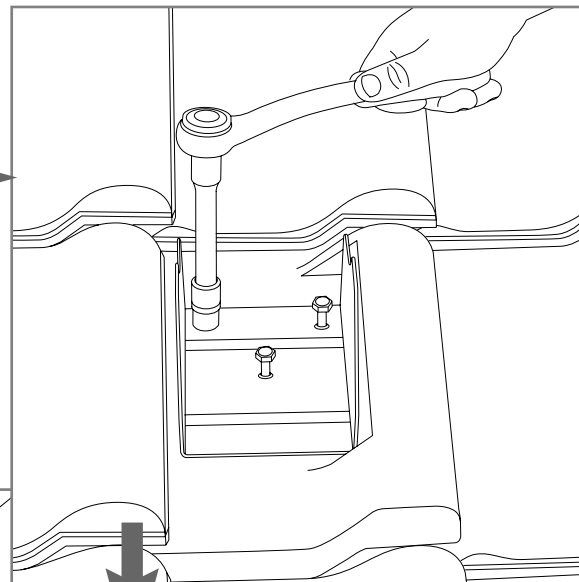


Σε κάθε κεραμίδι ακολουθούμε την παρακάτω διαδικασία.

Κουμπώνουμε τα τρία (3) λαστιχάκια(L) στις υποδοχές για τα στριφώνια



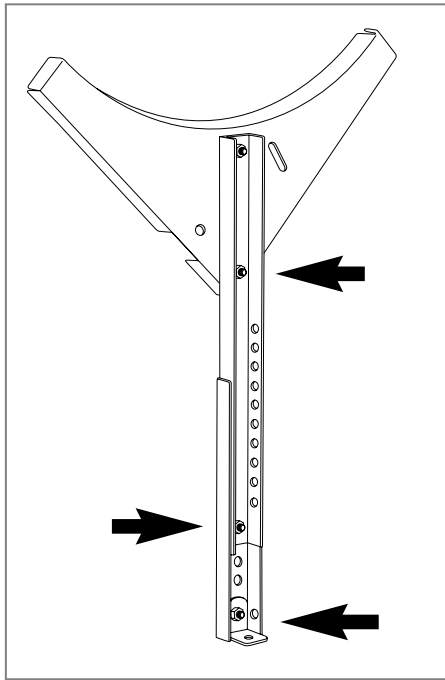
Τοποθετούμε το κάτω μέρος της βάσης (B) και βιδώνουμε και τα τρία στριφώνια.



Τοποθετούμε το πάνω μέρος της βάσης (C) και το βιδώνουμε σε οριζόντια θέση αφού το αλφαδιάσουμε με ένα αλφάδι. Κάνουμε το ίδιο και στο άλλο κεραμίδι στην ίδια οριζόντια σειρά.

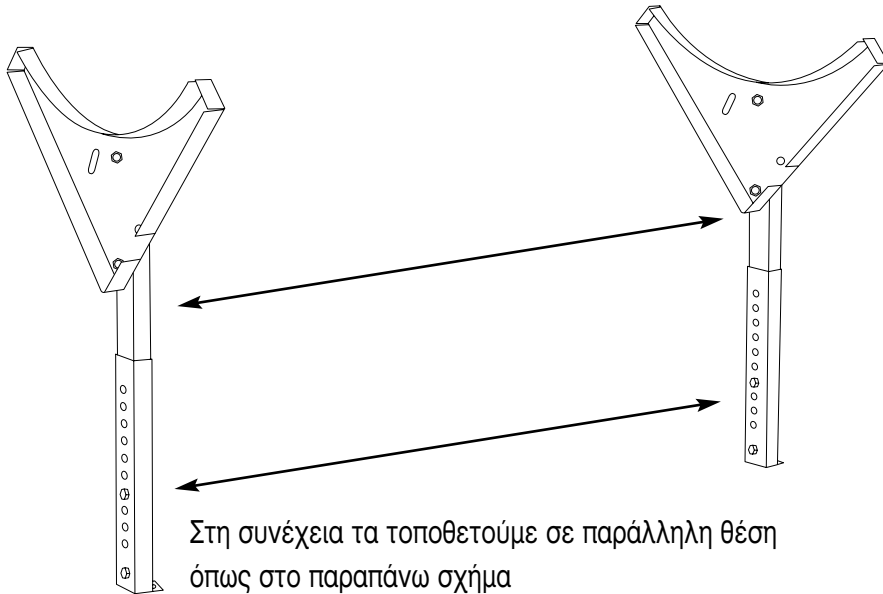
Προσοχή!

Στην κάτω σειρά, και στις 2 βάσεις, δεν χρειάζεται να αλφαδιάσουμε, ούτε να σφίξουμε τις βίδες γιατί αυτό θα γίνει αργότερα, αφού δώσουμε την κλίση που θέλουμε.



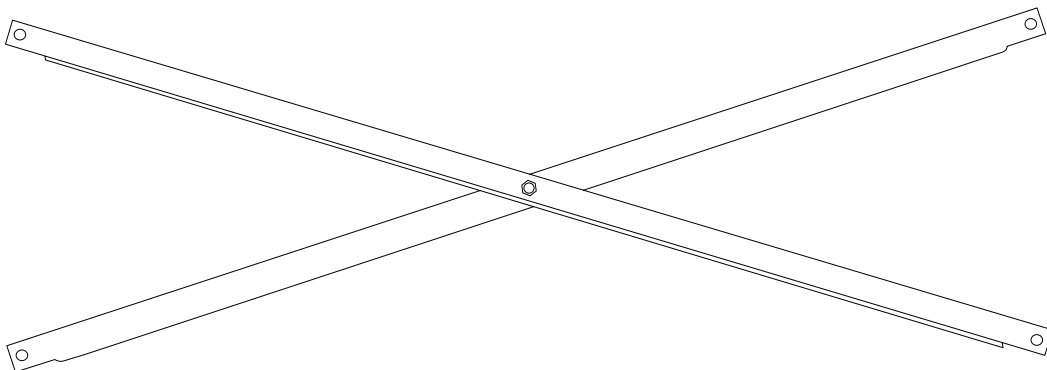
Ξεκινάμε βιδώνοντας τα κάθετα ελάσματα **(D)** πάνω στα καμπύλα τρίγωνα **(F)**

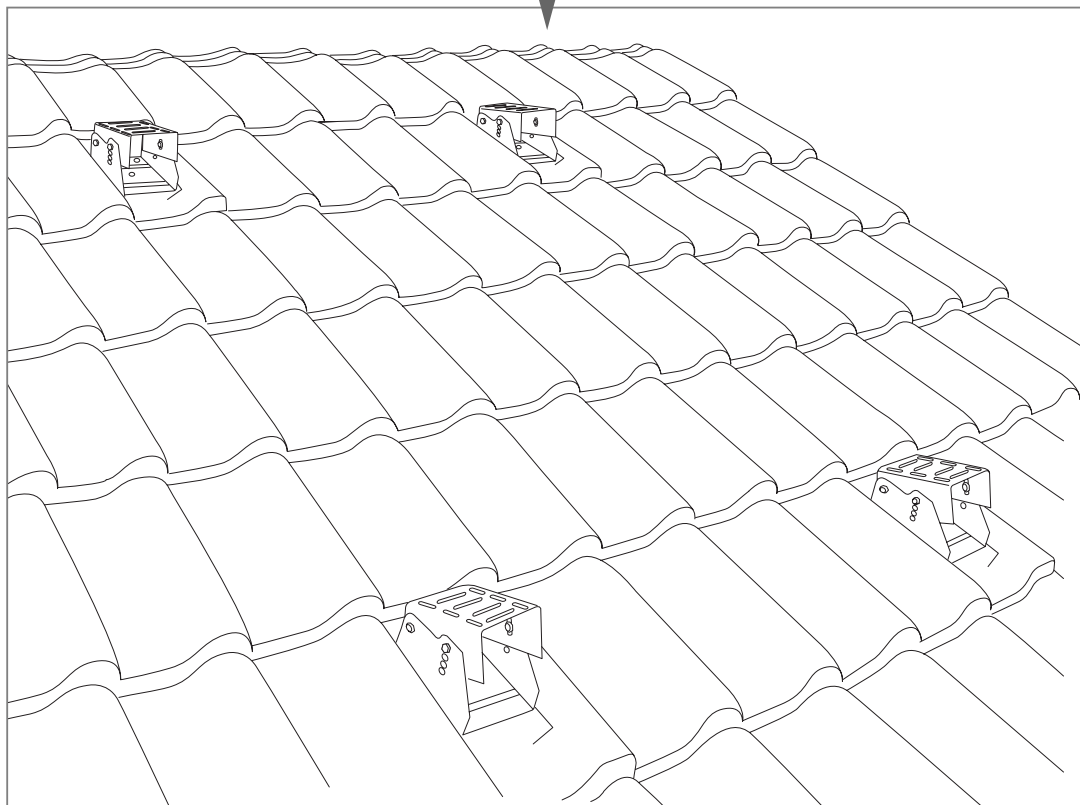
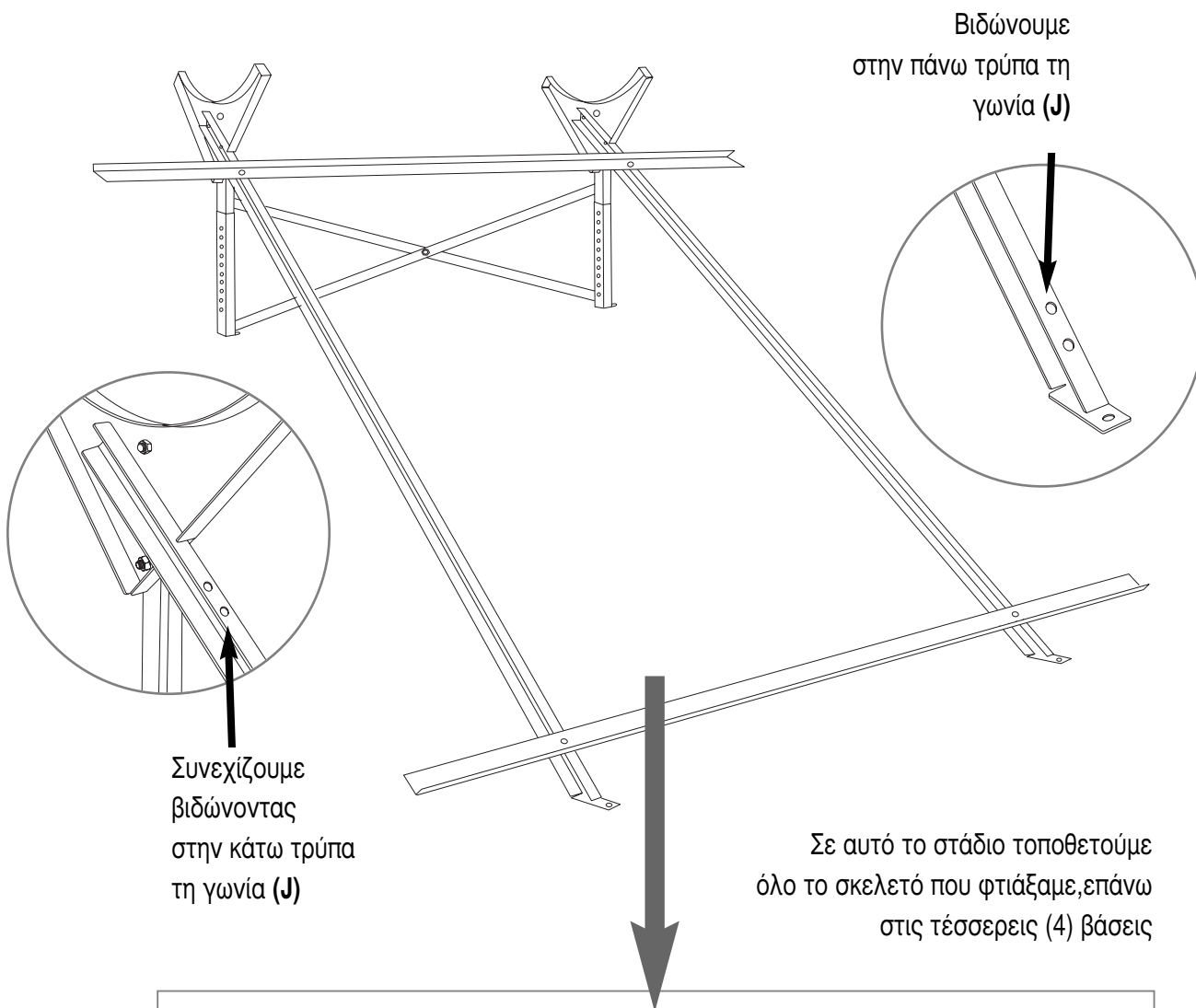
Στο κάτω μέρος των ελασμάτων **(D)** προσαρμόζουμε και βιδώνουμε τα ελάσματα **(E)** διαλέγοντας την τρύπα η οποία θα ρυθμίσει το ύψος και την κλίση που θα πάρει ο σκελετός.
Στο κάτω μέρος θα βιδώσουμε επίσης τις γωνίες **(M)** όπως στο σχήμα

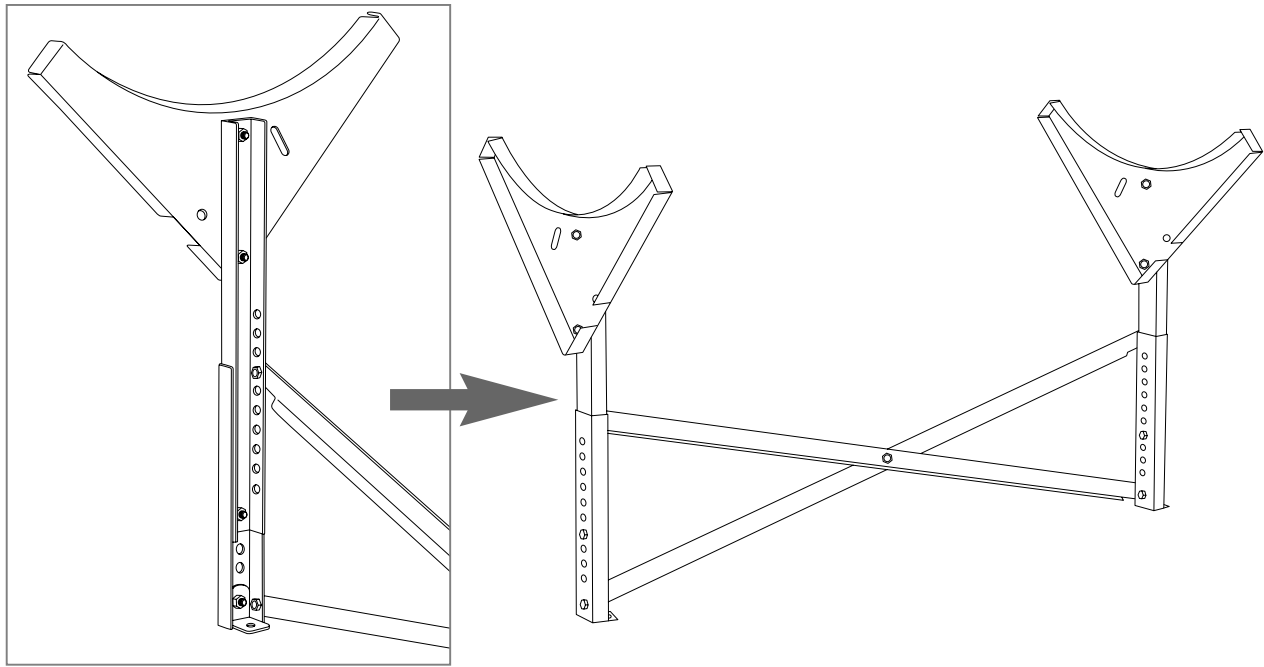


Στη συνέχεια τα τοποθετούμε σε παράλληλη θέση όπως στο παραπάνω σχήμα

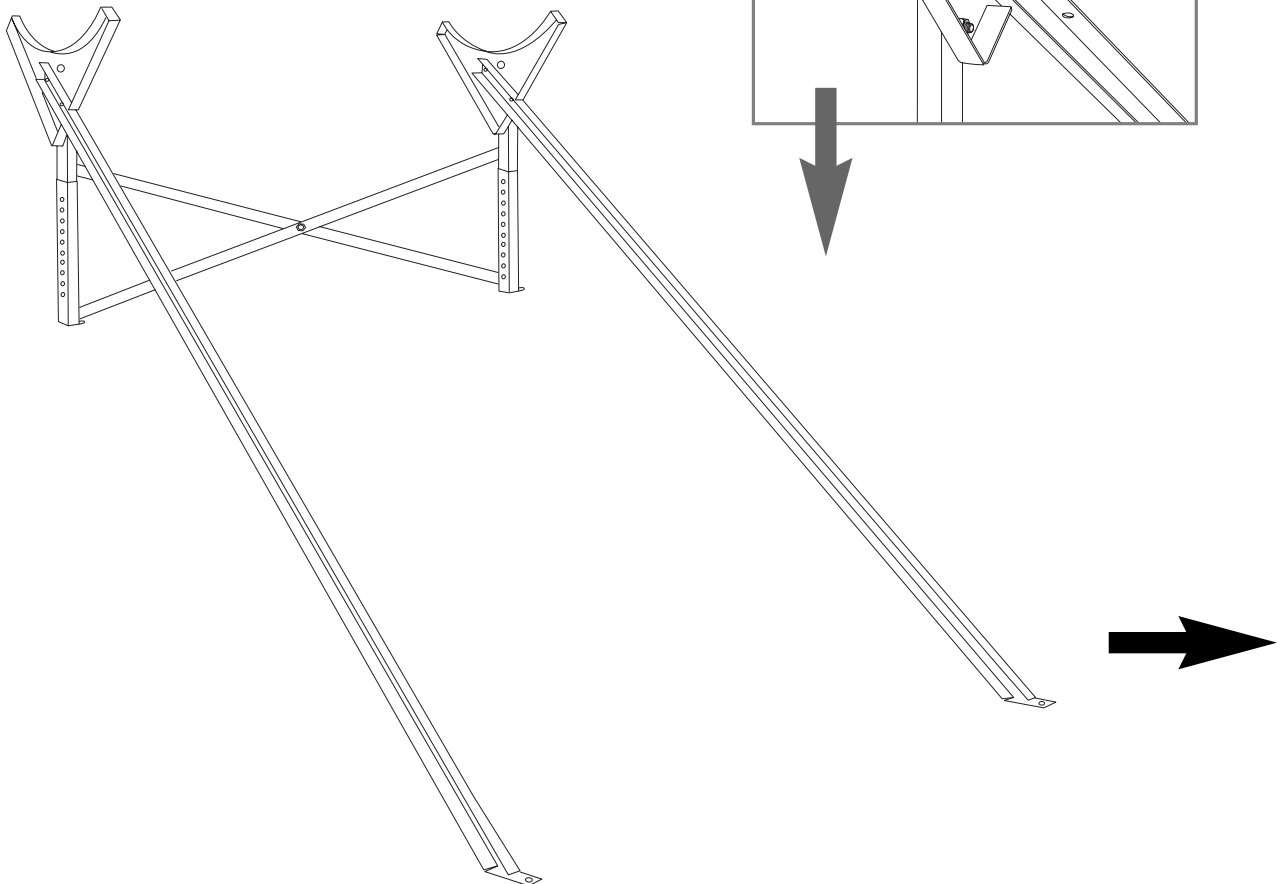
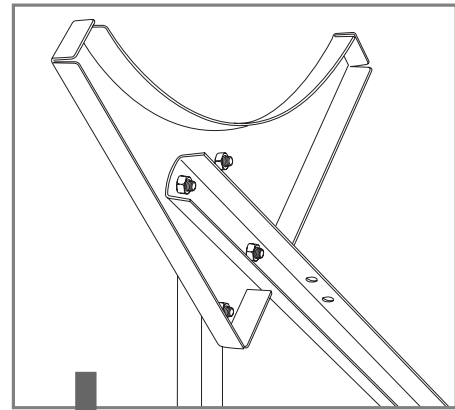
Δημιουργούμε ένα χιαστί με τα ελάσματα **(G)** βιδώνοντας τα στο κέντρο τους.



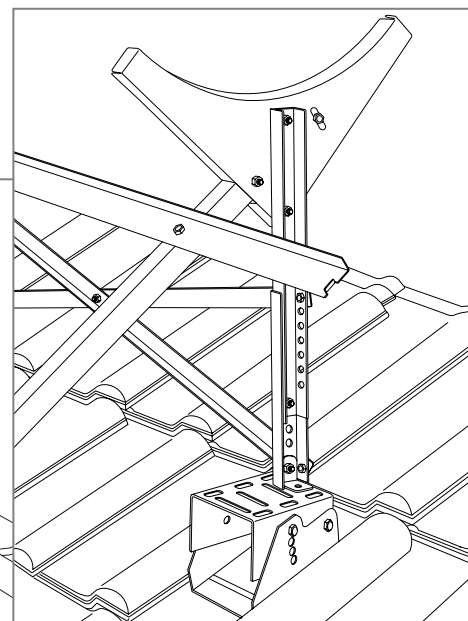
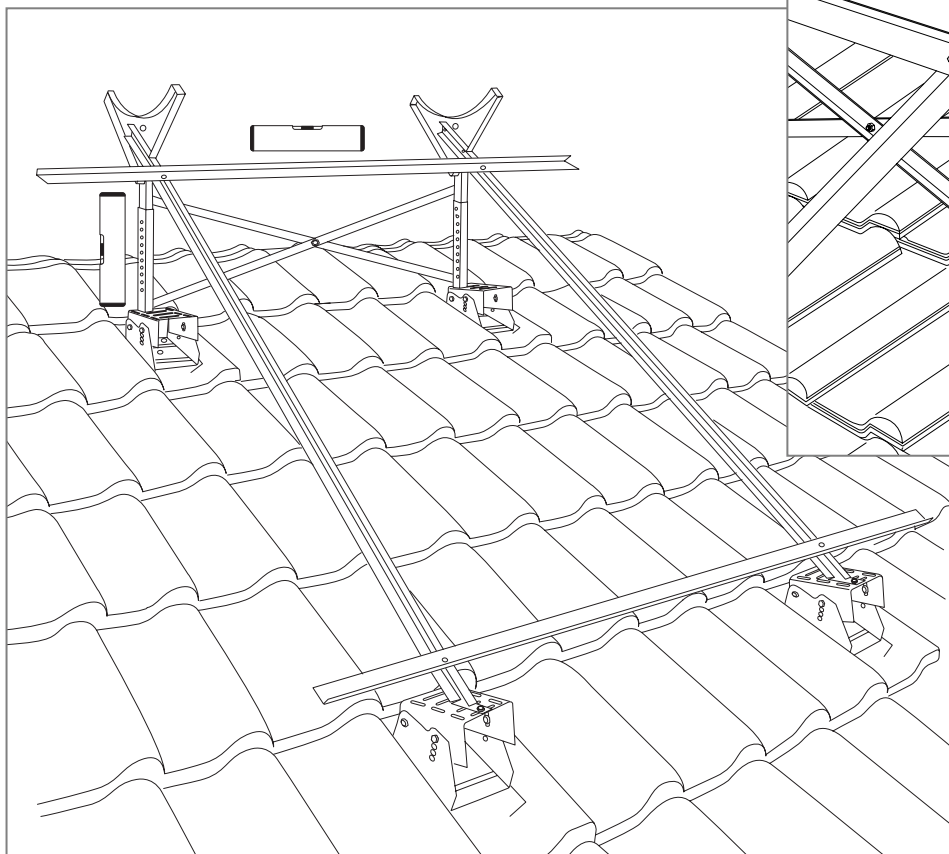




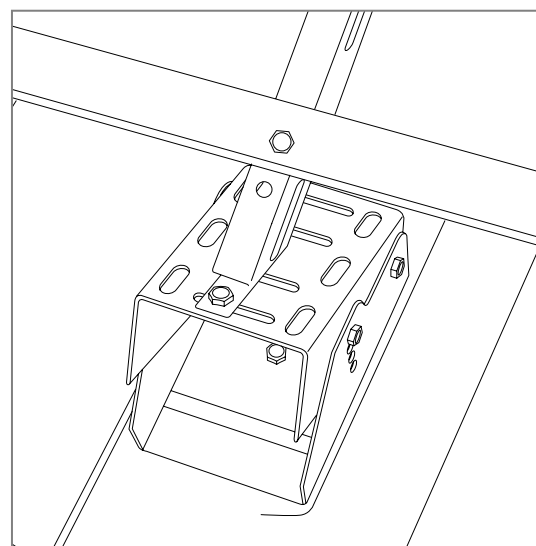
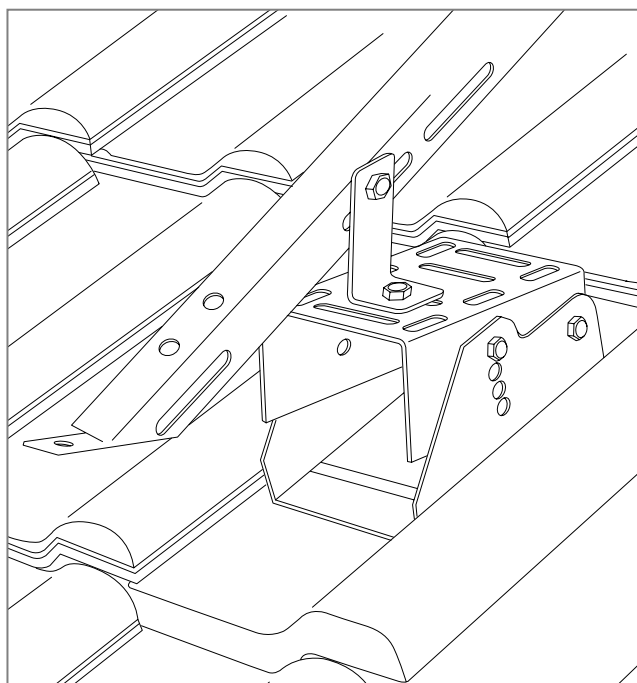
Βιδώνουμε τις άκρες του χιαστί στα κάθετα ελάσματα και στη συνέχεια βιδώνουμε τα πλαϊνά ελάσματα **(H)** πάνω στα καμπύλα τρίγωνα **(F)** από την πίσω πλευρά των τριγώνων που είχαμε βιδώσει τα ελάσματα **(D και E)**.



Αφού αλφαδιάσουμε με ένα αλφάδι καθέτως και οριζοντίως
στηρίζουμε βιδώνοντας τα τέσσερα πόδια στις βάσεις

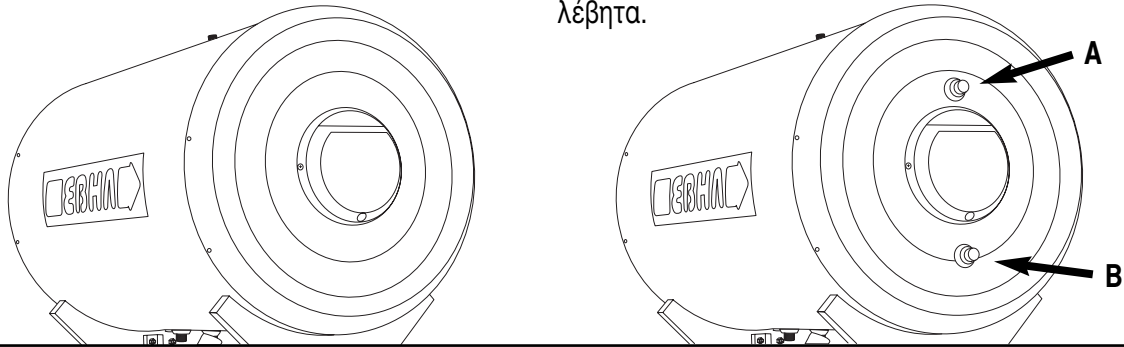


Επιλέγουμε όποια
τρύπα της βάσης
ταιριάζει,
χρησιμοποιώντας
παράλληλα
και όποιο εξάρτημα **(M)**
θεωρούμε κατάλληλο

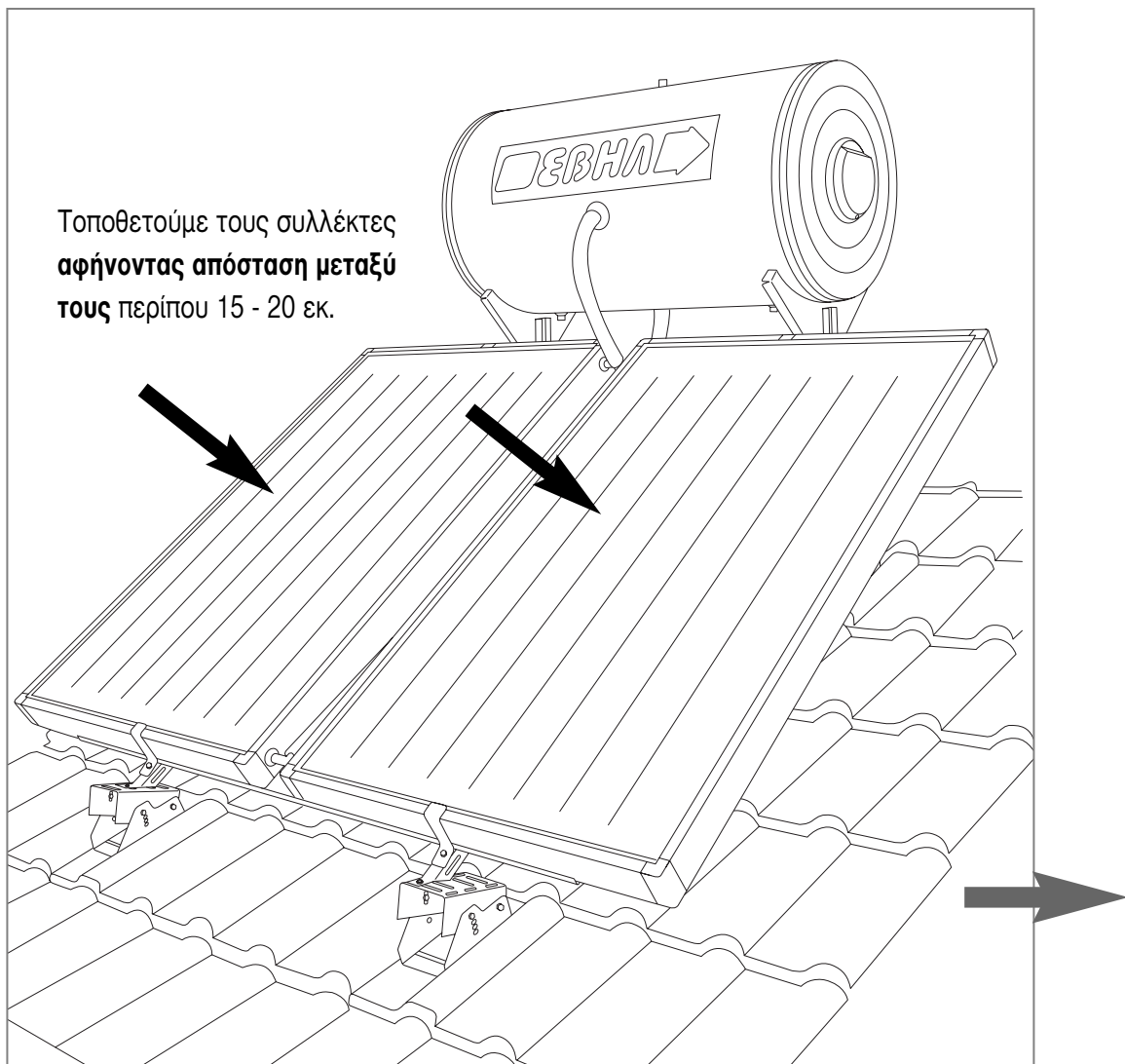


Σε αυτά τα δύο σχέδια (επάνω και αριστερά)
βλέπουμε δύο εκδοχές στηρίγματος
για τα μπροστινά πόδια

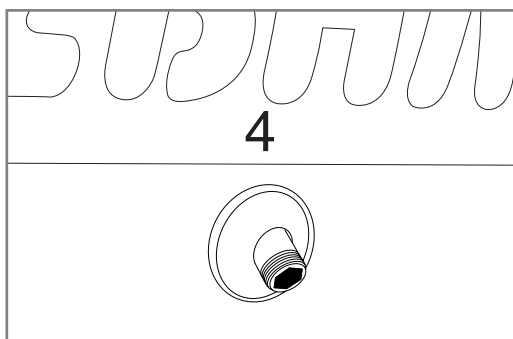
Εάν έχουμε προμηθευτεί τύπο **ΤΡΙΠΛΗΣ ΕΝΕΡΓΕΙΑΣ**, τότε στο πλαινό της δεξαμενής θα υπάρχουν 2 αναμονές σύνδεσης με την κεντρική θέρμανση. Το βέλος **A** δείχνει την είσοδο από το λέβητα του καλοριφέρ. Το βέλος **B** δείχνει την επιστροφή προς το λέβητα.



Τοποθετούμε την δεξαμενή πάνω στη βάση.



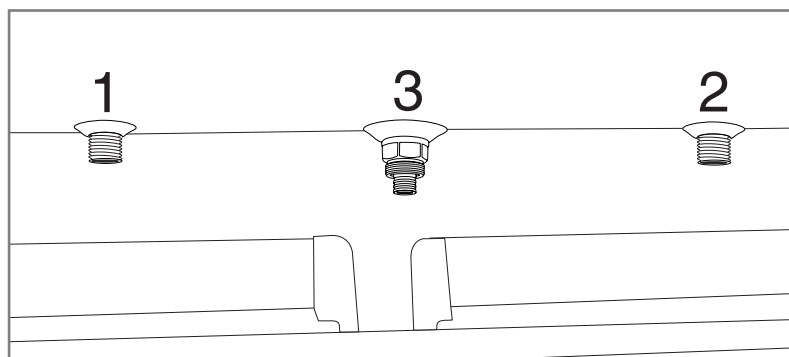
Σύνδεση του συλλέκτη με τη δεξαμενή



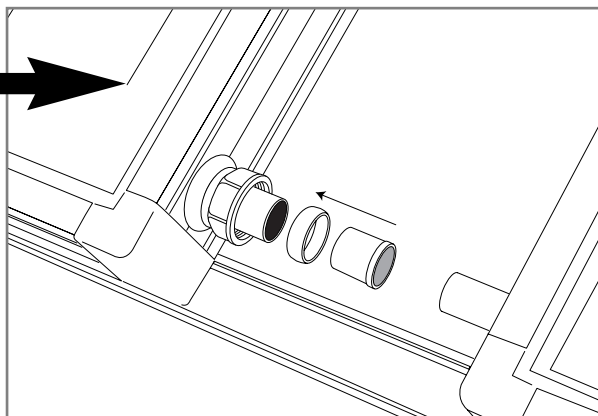
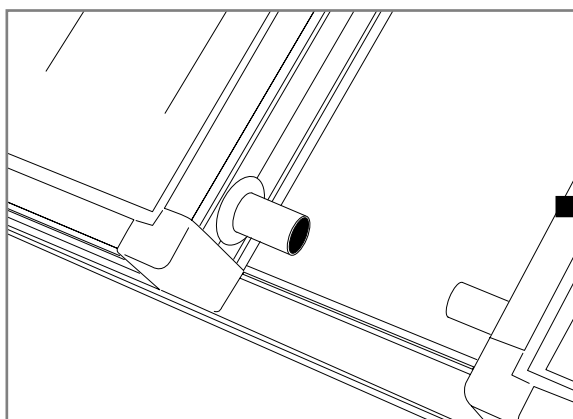
Στην μπροστινή πλευρά της δεξαμενής (κέντρο) βρίσκεται η είσοδος (4) του ζεστού νερού από το συλλέκτη προς τη δεξαμενή (κόκκινη ροζέτα)

Στο κάτω μέρος της δεξαμενής βρίσκονται 3 αναμονές σύνδεσης

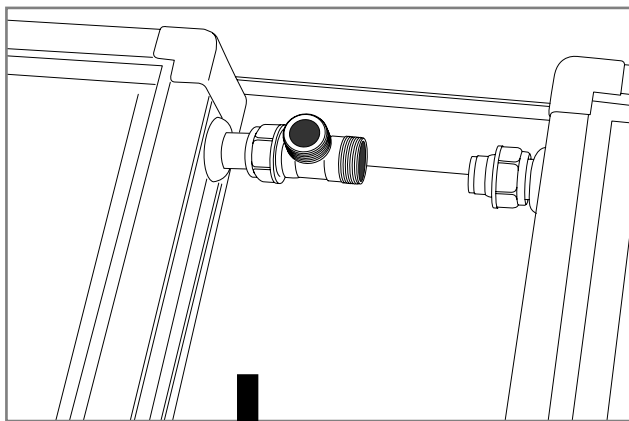
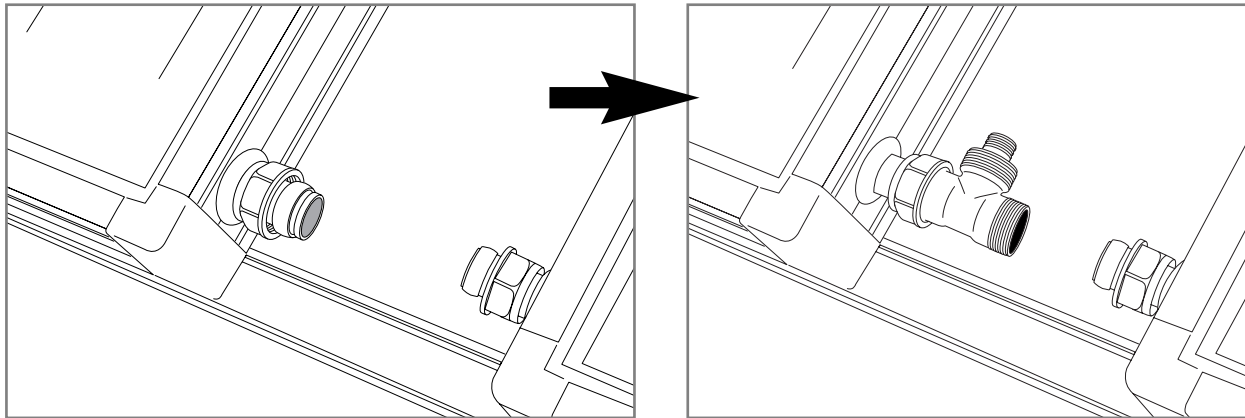
- (1) Παροχή κρύου νερού από το δίκτυο (μπλε ροζέτα)
- (2) Έξοδος ζεστού νερού προς το σπίτι (κόκκινη ροζέτα)
- (3) Έξοδος κρύου νερού προς το συλλέκτη (μπλε ροζέτα)



Ξεκινάμε τοποθετώντας το παξιμάδι του **T1 (Ταυ ένα) ρακόρ** και το δακτυλίδι στη σωλήνα που προεξέχει στο κάτω μέρος του συλλέκτη. Μετά βάζουμε το “ποτηράκι” μέσα στο στόμιο της σωλήνας. Δεν σφίγγουμε εντελώς.

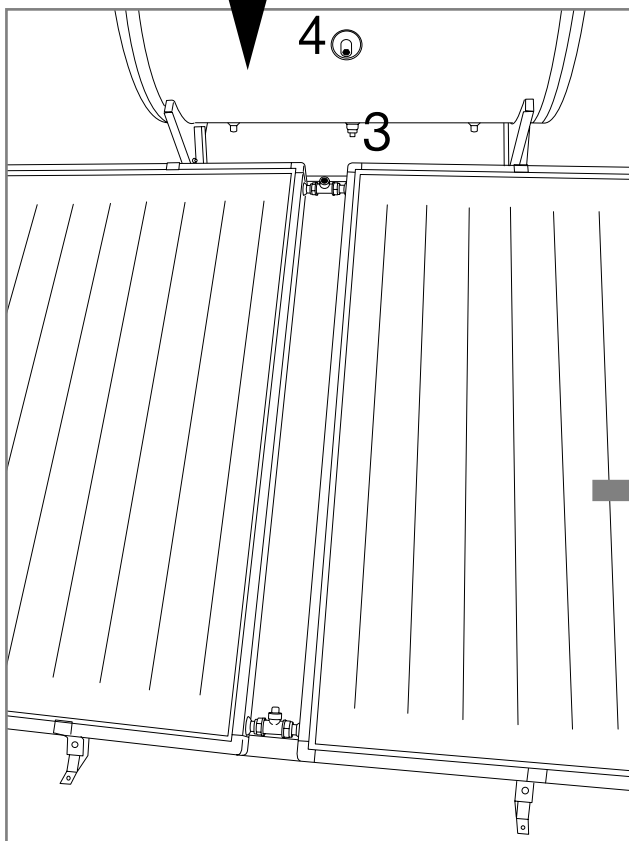


Στη συνέχεια κάνουμε το ίδιο και στην σωλήνα του δεξιού συλλέκτη και βιδώνουμε το **T1 (Ταυ) ρακόρ**

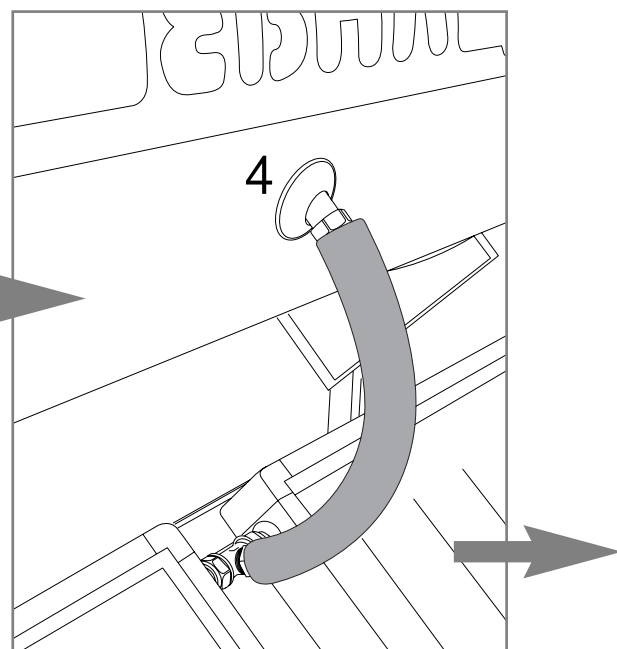


Επαναλαμβάνουμε τα ίδια βήματα και για την επάνω πλευρά των σωλήνων και των 2 συλλέκτων και βιδώνουμε το αντίστοιχο **T2 (Ταυ δύο) ρακόρ** με την κλίση που δείχνει το σχέδιο.

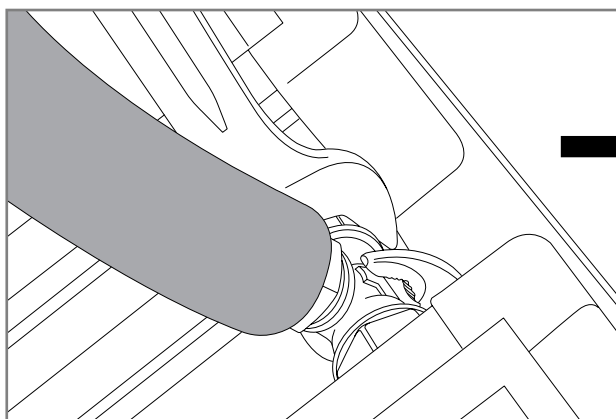
Στη συνέχεια πλησιάζοντας τους συλλέκτες μεταξύ τους σφίγγουμε με το χέρι τα αντίστοιχα παξιμάδια.



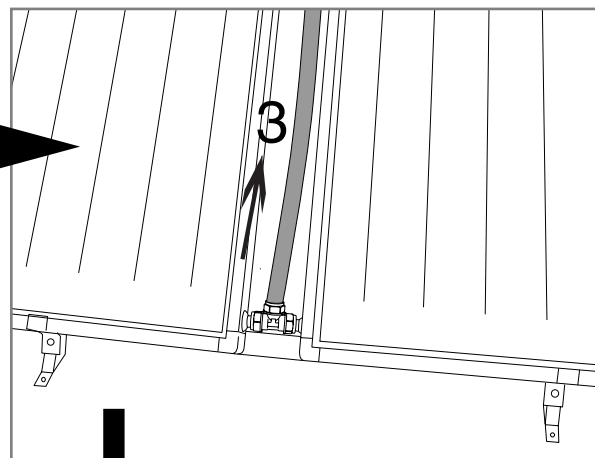
Παίρνουμε τη σωλήνα **Σ1 (σίγμα ένα)** και ενώνουμε το ρακόρ **T2** με την έξοδο **(4)** χρησιμοποιώντας τις ροδέλες στεγανοποίησης



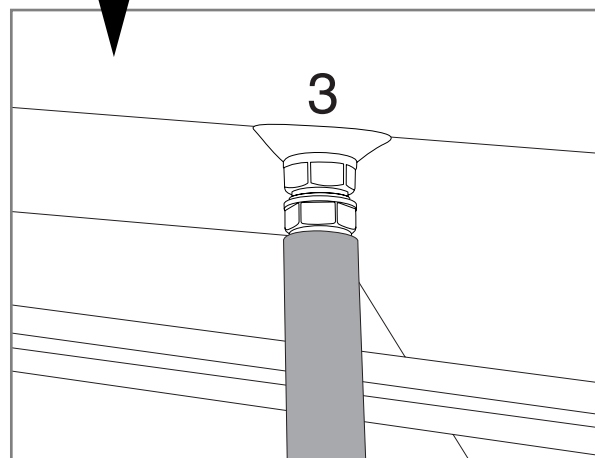
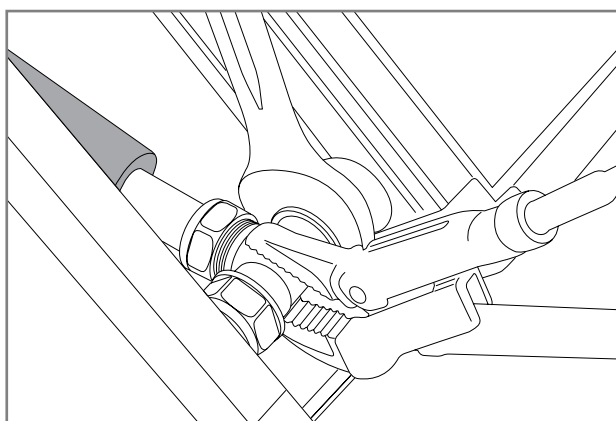
Σφίγγουμε **πρώτα το (T2) ρακόρ στο πάνω μέρος** χρησιμοποιώντας τα εργαλεία, όπως δείχνει το σχήμα και μετά το παξιμάδι της σωλήνας



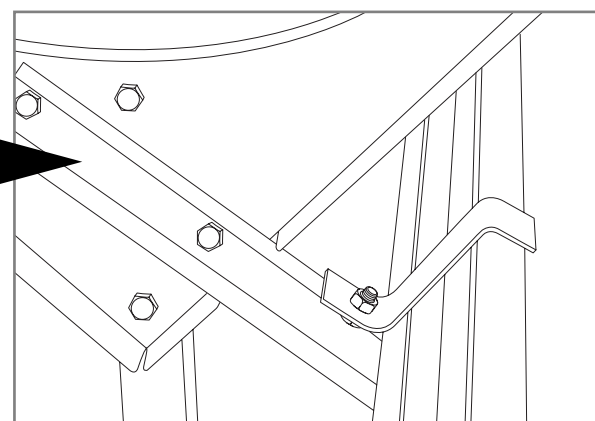
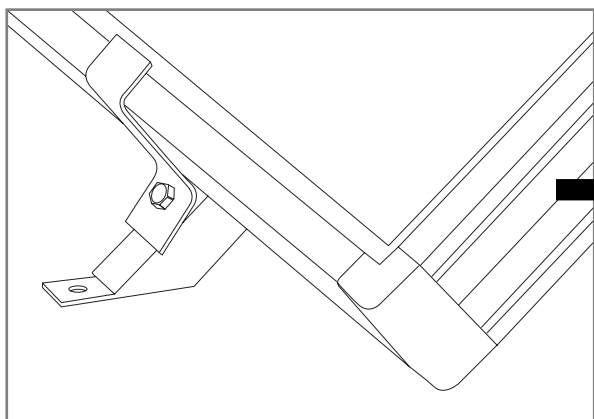
Στη συνέχεια συνδέουμε το κάτω **(T1) ρακόρ** με την είσοδο **(3)** στο κάτω μέρος της δεξαμενής.



Σφίγγουμε πάλι, **πρώτα το (T1) ρακόρ στο κάτω μέρος του συλλέκτη** χρησιμοποιώντας τα εργαλεία, όπως δείχνει το σχήμα και μετά το παξιμάδι της σωλήνας



Στο τέλος τοποθετούμε και βιδώνουμε από ένα γάντζο **(Z)** στο κάτω μέρος κάθε συλλέκτη και από ένα γάντζο **(Z)** στο επάνω μέρος τους, ώστε να στερεωθούν σταθερά πάνω στο πλαίσιο.

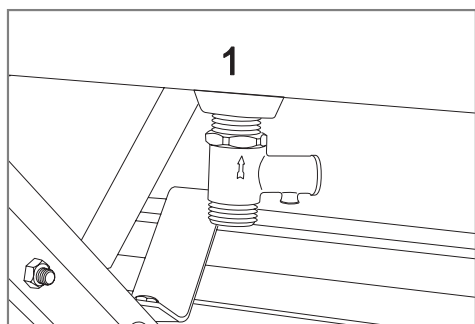


Υδραυλική Σύνδεση

Σύνδεση του συστήματος με το δίκτυο κρύου και ζεστού νερού

Κάτω από τη δεξαμενή βρίσκονται οι αναμονές σύνδεσης “Παροχή Κρύου Νερού” (1) “Εξοδος Ζεστού Νερού”(2) με διακριτικές ροζέτες μπλε και κόκκινου χρώματος αντιστοίχως.

ΠΡΟΣΟΧΗ: Οι συνδέσεις με το δίκτυο κρύου και ζεστού νερού πρέπει να γίνονται με διαιρούμενες συνδέσεις (ρακόρ) και όχι με κολλήσεις. Στην “Παροχή Κρύου Νερού” βιδώνουμε πρώτα τη βαλβίδα ασφαλείας ζεστού νερού και κατόπιν ακολουθεί ένας μίνι διακόπτης (ball valve). Κατόπιν συνδέουμε στο μίνι διακόπτη (ball valve) την παροχή κρύου νερού με μονωμένη πλαστική σωλήνα Φ22mm. Κατόπιν συνδέουμε την “Εξοδο Ζεστού Νερού” με την αναμονή παροχής ζεστού νερού του δικτύου κατανάλωσης, με μονωμένη πλαστική σωλήνα Φ22mm. Προτείνεται πλαστική σωλήνα για ελαχιστοποίηση των φαινομένων ηλεκτροδιάβρωσης.



Πλήρωση του μπόιλερ με νερό

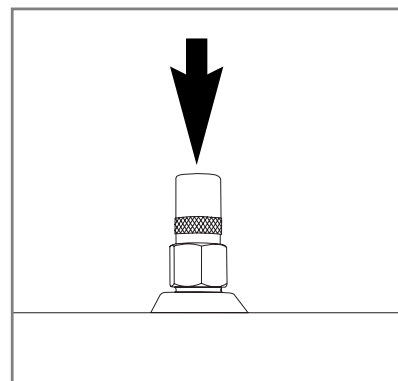
Αυτό γίνεται με τον παρακάτω τρόπο: Ανοίγοντας το μίνι διακόπτη (ball valve) που τοποθετήσαμε στην είσοδο κρύου νερού (1) και ανοίγοντας μία βρύση ζεστού νερού στο μπάνιο ή στην κουζίνα για να ελέγξουμε πότε θα γεμίσει η δεξαμενή γεμίζουμε με **κρύο** νερό την δεξαμενή. Όταν τρέξει **κρύο** νερό από την παροχή του ζεστού νερού, τότε η δεξαμενή έχει γεμίσει και μπορούμε να κλείσουμε τη βρύση ζεστού νερού που προηγουμένως είχαμε αφήσει ανοικτή.

Βιδώνουμε την βαλβίδα ασφαλείας στην είσοδο της δεξαμενής (παροχή νερού).

Πλήρωση κλειστού κυκλώματος

ΠΡΟΣΟΧΗ !!! Πριν αρχίσουμε το γέμισμα του κλειστού κυκλώματος με αντιψυκτικό υγρό, θα πρέπει πρώτα να έχει γεμίσει πλήρως η δεξαμενή με νερό.

1. Αραιώνουμε σε ένα δοχείο το αντιψυκτικό υγρό με καθαρό νερό, στις αναλογίες που παρέχει ο παρακάτω πίνακας, και το αναδεύουμε να διαλυθεί πλήρως. Δεν επιτρέπεται να γεμίσουμε το κλειστό κύκλωμα με αντιψυκτικό υγρό, αν προηγουμένως δεν το έχουμε διαλύσει σε νερό στην ενδεδειγμένη αναλογία.
2. Γεμίζουμε τον ηλιακό με το θερμικό υγρό από το επάνω μέρος της δεξαμενής (7) **Θέση πλήρωσης κλειστού κυκλώματος**. Το γέμισμα πρέπει να γίνεται αργά ώστε να φεύγουν οι φυσαλίδες του εγκλωβισμένο αέρα και συνεχίζεται μέχρι την υπερχείλιση του στομίου πλήρωσης.
3. Ξεσκεπάζουμε τους συλλέκτες και καθαρίζουμε τα κρύσταλλα των συλλεκτών.
4. Μετά την ολοκλήρωση της εγκατάστασης, πρέπει να παραμείνει η συσκευή 24 ώρες χωρίς να γίνει χρήση του ζεστού νερού, προκειμένου να τεθεί σε λειτουργία το κλειστό κύκλωμα.
5. Ελέγχουμε για διαρροές και βεβαιωνόμαστε ότι οι σωλήνες σύνδεσης των συλλεκτών και της δεξαμενής, καθώς και οι σωλήνες κρύου και ζεστού προς το σύστημα, είναι κατάλληλα μονωμένες, για αποφυγή θερμικών απωλειών και για προστασία από τον παγετό.



Θέση πλήρωσης κλειστού κυκλώματος

Πίνακας αναλογίας αντιψυκτικού υγρού και νερού

Ποσοστό % αντιψυκτικού	20	25	30	40	45	50	55
Προστασία από παγετό σε C°	-6	-10	-13	-20	-25	-32	-37

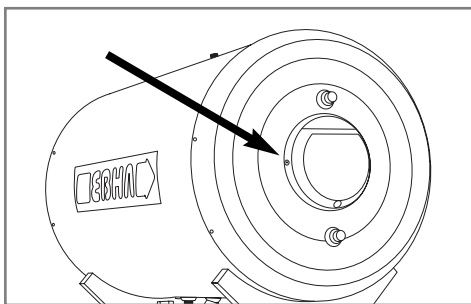
Περιγραφή Ηλεκτρικών Μερών

Ηλεκτρική Αντίσταση - Θερμοστάτης - Εξαρτήματα
Ηλεκτρικό Διάγραμμα - Γενικοί κανόνες

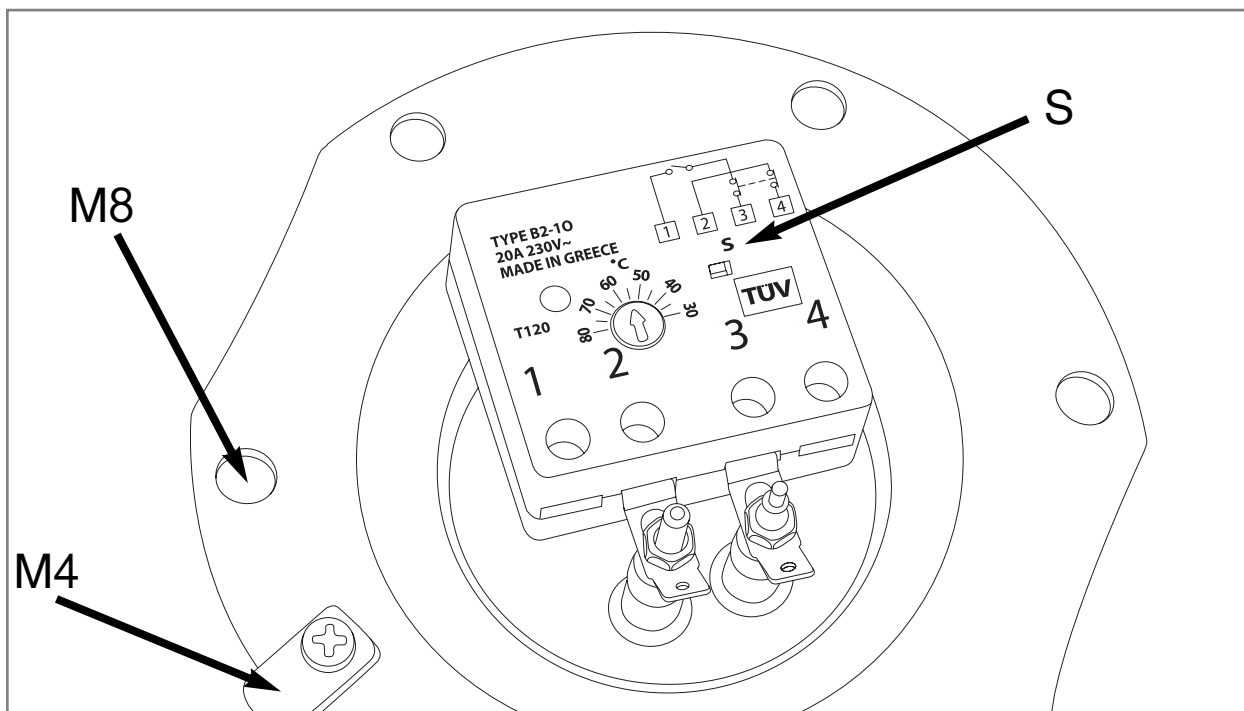
Η ηλεκτρική εγκατάσταση του ηλιακού θερμοσίφωνα πρέπει να γίνεται μόνο από εξειδικευμένο ηλεκτρολόγο με άδεια εξάσκησης επαγγέλματος, σύμφωνα με τους ισχύοντες κανονισμούς της χώρας και σύμφωνα με τους κανονισμούς και τις συνθήκες που ισχύουν στο κτίριο όπου πραγματοποιείται η εγκατάσταση. Η ηλεκτρική αντίσταση του συστήματος δεν πρέπει να τεθεί σε λειτουργία όταν η δεξαμενή είναι άδεια από νερό! Σε αυτήν την περίπτωση ακυρώνεται η εγγύηση της ηλεκτρικής αντίστασης.

ΣΗΜ.: Η ισχύς της ηλεκτρικής αντίστασης εξαρτάται από τους ισχύοντες τοπικούς κανονισμούς της χώρας

προορισμού. Για την Ελλάδα η παρεχόμενη αντίσταση έχει ισχύ 3,5KW.



1. Αφαιρούμε τις βίδες από το καπάκι που καλύπτει τα ηλεκτρικά μέρη.
2. Για τη σύνδεση της ηλεκτρικής αντίστασης της δεξαμενής με την παροχή ηλεκτρικής ενέργειας, απαιτείται καλώδιο διατομής 3x4mm² (για αντίσταση ισχύος 3,5KW).
3. Περνάμε την άκρη του καλωδίου μέσα από τον στυπιοθλίπτη και το



οδηγούμε στα ηλεκτρικά μέρη.

4. Συνδέουμε το μαύρο καλώδιο (φάση) στην επαφή 1 του θερμοστάτη και το μπλε (ουδέτερος) στην επαφή 4 του θερμοστάτη. Το κίτρινο (γείωση) βιδώνεται στο βιδάκι M4 που βρίσκεται πάνω στην αντίσταση με την ένδειξη της γείωσης.
5. Η σύνδεση του θερμοστάτη στην ηλεκτρική αντίσταση είναι ήδη εκτελεσμένη από το εργοστάσιο. Ρυθμίζουμε τον θερμοστάτη στους 60°C.
6. Κλείνουμε το καπάκι των ηλεκτρικών.
7. Κλείνουμε τον κεντρικό διακόπτη παροχής ρεύματος.
8. Συνδέουμε την άλλη άκρη του καλωδίου στον ηλεκτρικό πίνακα μέσω διακόπτη διπολικής διακοπής με απόσταση διαχωρισμού των επαφών τουλάχιστον 3mm.

Η ισχύς του ασφαλειοδιακόπτη πρέπει να είναι ανάλογη με την ηλεκτρική αντίσταση.

Προσοχή! Απαραίτητη προϋπόθεση η ύπαρξη αντιηλεκτροπληξιακού ρελέ.

Αυτόματη εφεδρική θερμοηλεκτρική ασφάλεια θερμοστάτη S

Ενεργοποιείται στην περίπτωση που η θερμοκρασία εντός της δεξαμενής ξεπεράσει τους 95°C, διακόπτοντας τη λειτουργία του θερμοστάτη, για προστασία της συσκευής από υπερθέρμανση.

Επαναφορά της θερμοηλεκτρικής ασφάλειας S

Περιστρέφουμε τον ρυθμιστή θερμοκρασίας έως ότου εμφανιστεί το κουμπί της θερμοηλεκτρικής ασφάλειας S, οπότε πιέζουμε προς τα μέσα. Αφού η ασφάλεια επανέλθει στη θέση κανονικής λειτουργίας (πατημένη μέσα), τότε ο θερμοστάτης είναι έτοιμος να επαναλειτουργήσει.

Λειτουργία ηλιακού θερμοσίφωνα - Θέρμανση νερού

Η συλλεκτική επιφάνεια, μέσω της ηλιακής ενέργειας που απορροφά, θερμαίνει το υγρό (διάλυμα νερού και αντιψυκτικού) που κυκλοφορεί στο υδροστοιχείο. Το υγρό αυτό όταν θερμαίνεται γίνεται ελαφρότερο και κατευθύνεται προς την δεξαμενή θερμαίνοντας το νερό που περιέχεται σε αυτή. Η κυκλοφορία του υγρού των συλλεκτών γίνεται αβίαστα και φυσικά (θερμοσιφωνική ροή). Οι παράγοντες που επηρεάζουν τη θερμοκρασία του νερού που παρέχεται από έναν ηλιακό θερμοσίφωνα είναι αρκετοί και οι τιμές διακύμανσης τους ποικίλουν ανάλογα με την εποχή, την ώρα της ημέρας και τον τόπο. Ο ηλιακός θερμοσίφοντας είναι ένα σύστημα εκτεθειμένο στις καιρικές συνθήκες. Βασική παράμετρος που διαφοροποιεί την απόδοσή του είναι η θερμοκρασία του περιβάλλοντος. Το νερό του δικτύου ύδρευσης δεν έχει σταθερή θερμοκρασία κατά τη διάρκεια του έτους, καθώς το χειμώνα είναι πολύ πιο κρύο από ότι το καλοκαίρι. Θεωρώντας ενδεικτικά τους 45°C ως ικανοποιητική θερμοκρασία για το νερό κατανάλωσης προκειμένου να καλύπτονται οι ανάγκες μιας κατοικίας, συμπεραίνουμε από στατιστικά στοιχεία ότι το χειμώνα η θερμοκρασία του νερού πόλης πρέπει να αυξηθεί κατά 35°C περίπου, σε αντίθεση με την θερινή περίοδο που πρέπει να αυξηθεί κατά 20°C. Επίσης η διαθέσιμη ηλιακή ενέργεια δεν παραμένει σταθερή καθ' όλη τη διάρκεια του χρόνου, καθώς τους χειμερινούς μήνες έχει χαμηλότερες τιμές ενώ τους θερινούς πολύ υψηλότερες. Σε περιπτώσεις μειωμένης ηλιοφάνειας και χαμηλής θερμοκρασίας περιβάλλοντος, ο ηλιακός θερμοσίφοντας εξασφαλίζει την προθέρμανση του νερού και υποβοηθείται με τη χρήση της ηλεκτρικής αντίστασης ή του λέβητα κεντρικής θέρμανσης (ηλιακοί θερμοσίφωνες τριπλής ενέργειας). Όσον αφορά τις νυχτερινές απώλειες θερμοκρασίας, αυτές είναι κατά το δυνατόν περιορισμένες από την ισχυρή θερμομόνωση του ηλιακού συστήματος. Επηρεάζονται όμως και από τη θερμοκρασία περιβάλλοντος που ποικίλει αναλόγως του τόπου και του καιρού.

Οδηγίες μετά την εγκατάσταση

Ο ηλιακός θερμοσίφοντας χρειάζεται περίπου 2 ημέρες μετά την ολοκλήρωση της τοποθέτησής του προκειμένου να φθάσει στο μέγιστο βαθμό της απόδοσής του. Γι' αυτό το λόγο συνιστάται να μη γίνεται κατανάλωση ζεστού νερού κατά το πρώτο διήμερο μετά την εγκατάσταση, ακόμη και εάν έχει ηλιοφάνεια. Πρέπει να γνωρίζεται πως ο ηλιακός θερμοσίφοντας χρειάζεται τουλάχιστον 4 ώρες ανεμπόδιστης έκθεσης των συλλεκτών του στον ήλιο γύρω στο μεσημέρι 11.30 - 15.30 κατά την χειμερινή περίοδο.

Μια στοιχειώδης περιοδική συντήρηση εξασφαλίζει τη μακροζωία και την υψηλή απόδοση του ηλιακού θερμοσίφωνα.

- Συνιστάται δύο φορές το χρόνο μία εποπτεία της συσκευής στο χώρο που βρίσκεται εγκατεστημένη και να γίνεται έλεγχος για πιθανές ζημιές (σπάσιμο) του κρυστάλλου των συλλεκτών, διαρροές στις σωληνώσεις σύνδεσης με το δίκτυο ύδρευσης και κατανάλωσης, έλεγχος μόνωσης των σωλήνων και της καθαρότητας των κρυστάλλων.
- Σε περίπτωση σπασίματος του κρυστάλλου του συλλέκτη, θα πρέπει να γίνεται άμεση αντικατάστασή του. Προτείνεται καθαρισμός των κρυστάλλων με πλύσιμο σε ώρα με χαμηλή ηλιοφάνεια για αποφυγή συστολών-διαστολών, λόγω διαφοράς θερμοκρασίας.
- Σε περίπτωση φθοράς των εξαρτημάτων, βιδών, ούπα, σωληνώσεων κλπ, θα πρέπει αυτά να αντικατασταθούν με έξοδα του κατόχου της συσκευής.
- Σε περιπτώσεις που το ζεστό νερό του ηλιακού θερμοσίφωνα δεν χρησιμοποιείται για μεγάλο χρονικό διάστημα (π.χ. καλοκαιρινές διακοπές), προτείνεται να σκεπάζεται η συλλεκτική επιφάνεια με αδιαφανές κάλυμμα, έτσι ώστε να αποφεύγεται η ανάπτυξη υψηλών θερμοκρασιών που μπορεί να οδηγήσουν στην ενεργοποίηση της θερμοηλεκτρικής ασφάλειας του θερμοστάτη και σε διακοπή του ηλεκτρικού κυκλώματος (βλ. ΕΠΑΝΑΦΟΡΑ ΤΗΣ ΘΕΡΜΟΗΛΕΚΤΡΙΚΗΣ ΑΣΦΑΛΕΙΑΣ S).
- Κατά την ανάπτυξη υψηλής πίεσης στο θερμοδοχείο, είναι πιθανό να ενεργοποιηθεί η βαλβίδα ασφαλείας και να τρέξει νερό. Η λειτουργία αυτή είναι φυσιολογική και έχει σκοπό να προστατεύσει το θερμοσίφωνα από την

πίεση. Στην περίπτωση που η πίεση του δικτύου ξεπερνά τις 6 atm, είναι απαραίτητη η προσαρμογή μειωτική πίεσης - δοχείου διαστολής.

• Μην ανάβετε την ηλεκτρική αντίσταση στις ακόλουθες περιπτώσεις:

1. Διακοπή νερού από το δίκτυο ύδρευσης.
2. Σε συνθήκες παγετού, όταν οι σωλήνες σύνδεσης έχουν παγώσει και δεν υπάρχει ροή νερού από το θερμοσίφωνα προς τις βρύσες.

Περιοδική συντήρηση (service)

Η περιοδική συντήρηση του ηλιακού σας θερμοσίφωνα πρέπει να γίνεται κάθε δύο χρόνια από αξιουσιοδοτημένο συνεργάτη ή από εξειδικευμένο συνεργείο της εταιρείας.

Οι περιοδικοί αυτοί έλεγχοι είναι απαραίτητοι για να ισχύει η εγγύηση του ηλιακού θερμοσίφωνα.

Ο έλεγχος αφορά όλο το σύστημα της συσκευής και συγκεκριμένα:

1. Φλάντζα.
2. Βαλβίδα ασφαλείας.
3. Ηλεκτρική αντίσταση θερμοστάτη.
4. Εξαρτήματα σύνδεσης.
5. Σωληνώσεις.
6. Μονώσεις - στεγανωτικά.
7. Κρύσταλλα.
8. Συστήματα στήριξης.
9. Αντικατάσταση ανοδίου και έλεγχο των υγρών του κλειστού κυκλώματος.

Συνιστάται να γίνεται καθαρισμός της δεξαμενής από τις επικαθίσεις των αλάτων και τις λάσπες ανά δύο έτη.

Ειδικά για την αντικατάσταση της ράβδου ανοδίου, ακολουθείτε τα παρακάτω βήματα:

1. Κλείνετε την παροχή του ηλεκτρικού ρεύματος.
2. Αδειάζετε το νερό από την δεξαμενή
3. Αφαιρείτε το προστατευτικό καπάκι των ηλεκτρικών μερών.
4. Αποσυνδέετε τη φάση, τον ουδέτερο και την γείωση.
5. Αφαιρείτε την ηλεκτρική αντίσταση, ξεβιδώνοντας τις βίδες M8.
6. Αφαιρείτε την παλιά ράβδο μαγνησίου από την φλάντζα της αντίστασης.
7. Βιδώνετε τη νέα ράβδο μαγνησίου.
8. Επανατοποθετείτε την αντίσταση με το λάστιχο στεγανοποίησης.
9. Ανοίγετε την παροχή νερού και μία βρύση ζεστού νερού, μέχρι να γεμίσει τη δεξαμενή.
10. Ελέγχετε για διαρροές νερού.
11. Επανασυνδέετε τα ηλεκτρικά μέρη στις προβλεπόμενες θέσεις.
12. Ελέγχετε το θερμοστάτη, ώστε να είναι καλά κουμπωμένος στην αντίσταση.
13. Επανατοποθετείτε το καπάκι των ηλεκτρικών μερών.
14. Στο τέλος αποκαταστήστε την ηλεκτρική παροχή.

ΠΡΟΣΟΧΗ!!!

- Επεμβάσεις ή εργασίες στον ηλιακό θερμοσίφωνα πρέπει να γίνονται μόνο από εξειδικευμένους τεχνίτες και όσον αφορά τα ηλεκτρολογικά **μόνο από ηλεκτρολόγο με άδεια εξασκήσεως επαγγέλματος.**
- Τα στοιχεία των εργασιών περιοδικής συντήρησης (service) του ηλιακού θερμοσίφωνα να καταγράφονται στον αντίστοιχο πίνακα του εντύπου της εγγύησης (όροι εγγύησης).
- Σε περιοχές όπου σημειώνονται τακτικά ακραία καιρικά φαινόμενα (χαλαζόπτωση, θύελλες, ανεμοστρόβιλοι κλπ.) συνιστάται να ασφαλιζεται τη συσκευή.

Πιθανά προβλήματα - Συμβουλές

Ο ηλιακός δεν παρέχει ικανοποιητική ποσότητα ζεστού νερού με τον ήλιο

Σε αυτή την περίπτωση ακολουθείστε τα παρακάτω βήματα:

1. Λάβετε υπόψη σας τις καιρικές συνθήκες.
2. Αποφύγετε τη μεγάλη κατανάλωση ζεστού νερού κατά τη διάρκεια της νύχτας.
3. Υπολογίστε μήπως έχουν αυξηθεί οι ανάγκες σας για χρήση ζεστού νερού και έτσι δεν καλύπτονται από τη χωρητικότητα του συστήματος.
4. Βεβαιωθείτε ότι ο ηλιακός θερμοσίφωνας δεν σκιάζεται από κάποιο εμπόδιο.
5. Ελέγξτε ότι το σύστημα είναι αλφαδιασμένο σε οριζόντια θέση.
6. Ελέγξτε προσεκτικά τη στεγανότητα όλων των συνδέσεων και σφίξτε ή αντικαταστήστε τυχόν μη στεγανές συνδέσεις.
7. Ελέγξτε τις υδραυλικές σωληνώσεις του κτιρίου και τις βρύσες για ενδεχόμενη αργή διαρροή.
8. Βεβαιωθείτε ότι η παροχή ζεστού νερού δεν αναμειγνύεται με κάποια παροχή κρύου νερού.
9. Ελέγξτε την πληρότητα του θερμικού υγρού και προσθέστε συμπλήρωμα εάν χρειάζεται.
10. Εξασφαλίστε ότι δεν υπάρχει εγλωβισμένος αέρας μέσα στο μπόιλερ ή στους συλλέκτες.

Ο ηλιακός δεν παρέχει ζεστό νερό με την χρήση της ηλεκτρικής αντίστασης

Οι παρακάτω εργασίες να πραγματοποιούνται αυστηρά μόνο από εξειδικευμένο ηλεκτρολόγο με άδεια εξάσκησης επαγγέλματος!

1. Κλείστε την παροχή ρεύματος και ανοίξτε το προστατευτικό καπάκι των ηλεκτρικών μερών της συσκευής.
2. Ελέγξτε τη σύνδεση του καλωδίου μεταξύ θερμοστάτη και ηλεκτρικής αντίστασης.
3. Ελέγξτε τη θερμοκρασία στην οποία είναι ρυθμισμένος ο θερμοστάτης, ώστε να μην είναι σε χαμηλότερα επίπεδα από τις απαιτήσεις της κατανάλωσης.
4. Ελέγξτε την ηλεκτρική αντίσταση.
5. Ελέγξτε τη κεντρική παροχή ηλεκτρικού ρεύματος.
6. Ανοίξτε το ρεύμα και μετρήστε την παροχή της τάσης στους πόλους της αντίστασης.
7. Ελέγξτε τη θερμοηλεκτρική ασφάλεια S, του θερμοστάτη, η οποία πρέπει να είναι πατημένη προς τα μέσα. Στην περίπτωση που δεν είναι πατημένη, πρέπει να περιστρέψουμε το ρυθμιστή του θερμοστάτη μέχρι να εμφανιστεί το κουμπί της θερμοηλεκτρικής ασφάλειας S. Έπειτα το πιέζουμε προς τα μέσα ώσπου να επανέλθει, ο θερμοστάτης είναι έτοιμος για να επαναλειτουργήσει.



ΕΒΗΛ Α.Ε.

ΕΛΛΗΝΙΚΗ ΒΙΟΜΗΧΑΝΙΑ ΘΕΡΜΟΣΙΦΩΝΩΝ ΚΑΙ ΗΛΙΑΚΩΝ ΣΥΣΤΗΜΑΤΩΝ

1° χλμ. Κατερίνης - Θεσσαλονίκης, 60100 Κατερίνη, Τ.Θ. 78

Τηλ. 23510 37 257 Fax 23510 25 625

e-mail: info@ebil.gr • www.ebil.gr